

LED-Flutlicht 1-10 V
100 W, 4.000 K, 12.000 lm

FLL

Art.-Nr. 303-101-0000100

powered by **emsLICHT**

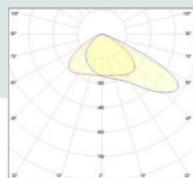


Technische Daten Leuchte

Systemleistung	100 W
Lichtfarbe/CRI	4.000 K/Ra>70
Lichtstrom	12.000 lm
Systemeffizienz	120 lm/W
Abstrahlwinkel	50 x 120° asymmetrisch
Gehäuse	Aluminium-Druckguss sw
Abdeckung/Optik	Geh. Glas + Linsen
Betriebsspannung	220-240V AC 50/60Hz
Schutzklasse	I
Schutzart	IP66
Schlagfestigkeit	IK08
Lebensdauer	50.000 h
Lichtstromerhalt	L70/B10
Umgebungstemperatur	-15°C bis +45°C
Energie-Effizienz	A+
Abmessungen (LxBxH)	314 x 246 x 61 mm



Lichtverteilung



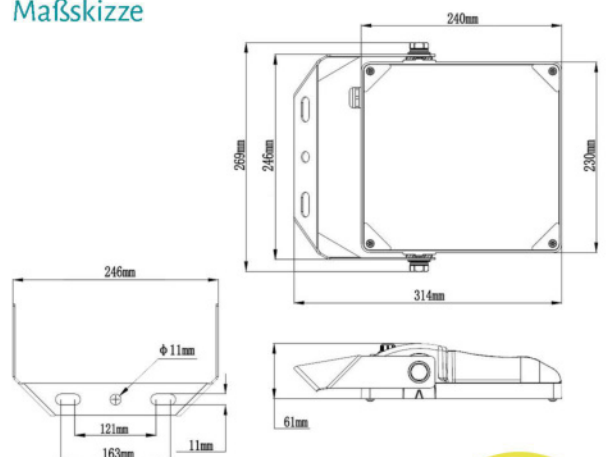
Technische Daten Treiber

Lebensdauer	50.000 h
Leistungsfaktor	>0,95
Schnittstellen	---
Features	Überspannungsschutz

Besonderheiten:

Vorinstallierte 1,5 m lange 5-adrige Anschlussleitung.

Maßskizze



Durch die permanente Weiterentwicklung unserer Produkte verbessern sich die technischen Daten und die Effizienz kontinuierlich. Änderungen und Irrtümer vorbehalten. Stand 01/2021.

