

LED-Downlight
3.000 K/4.000 K/5.000 K

DOW-S

Warengruppe 106 DOW

powered by **VS LIGHTING SOLUTIONS**

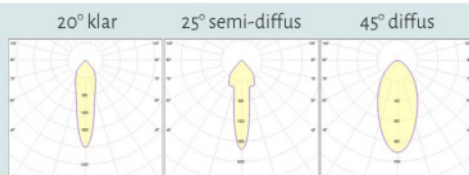


Technische Daten Leuchte

Systemleistung	17 W
Lichtfarbe/CRI	3.000, 4.000 und 5.000 K/Ra>82
Lichtstrom	1.880 - 2.200 lm
Systemeffizienz	bis 129 lm/W
Abstrahlwinkel	20° (k) 25° (s-d) 45° (d)
Gehäuse	Alu-Druckguss schwarz
Abdeckung/Optik	klar, semi-diffus o. diffus
Betriebsspannung	220-240V AC 50/60Hz*
Schutzklasse	II*
Schutzart	IP44 (Frontteil)
Schlagfestigkeit	IK07
Lebensdauer	50.000 h
Lichtstromerhalt	L80/B10
Umgebungstemperatur	-20 °C bis +45 °C
Energie-Effizienz	A++
Abmessungen (LxBxH)	145 x 145 x 59 mm



Lichtverteilung



Technische Daten Treiber

Lebensdauer	50.000 h
Leistungsfaktor	>0,97
Schnittstellen	DALI optional
Features	Überlastschutz Übertemperaturschutz Kurzschlussicher

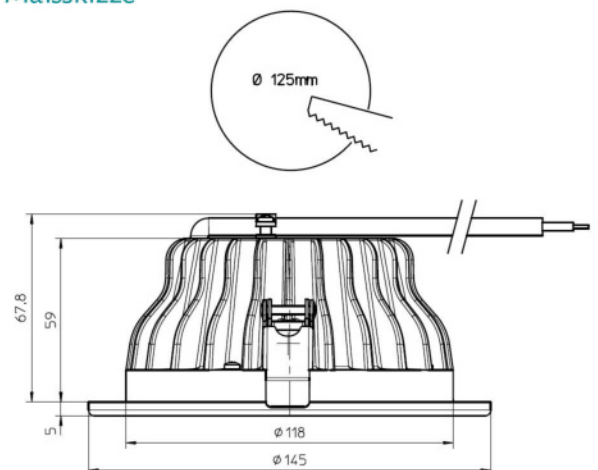
Erforderliches Zubehör:

* Zugentlastung Nr. 106-201-0000000

* Treiber AN/AUS Nr. 106-201-5000000

* Treiber DALI Nr. 106-201-9007005

Maßskizze



Durch die permanente Weiterentwicklung unserer Produkte verbessern sich die technischen Daten und die Effizienz kontinuierlich. Änderungen und Irrtümer vorbehalten. Stand 01/2021.



Hauptsitz & Verwaltung
s&w Licht GmbH
Schützenstraße 28
24568 Kaltenkirchen

Amtsgericht Kiel - HRB 21311 KII
Geschäftsführung: Oliver Wulf / Nils Schulze

DOW-S

Warengruppe 106 DOW

powered by **VS LIGHTING SOLUTIONS**



Art.-Nr.	Bezeichnung
106-102-1451830	LED-Downlight DOW-S 4" 17W 3.000K klar -ohne Treiber-
106-102-1451840	LED-Downlight DOW-S 4" 17W 4.000K klar -ohne Treiber-
106-102-1451850	LED-Downlight DOW-S 4" 17W 5.000K klar -ohne Treiber-
106-102-1452830	LED-Downlight DOW-S 4" 17W 3.000K semi-diffus -ohne Treiber-
106-102-1452840	LED-Downlight DOW-S 4" 17W 4.000K semi-diffus -ohne Treiber-
106-102-1452850	LED-Downlight DOW-S 4" 17W 5.000K semi-diffus -ohne Treiber-
106-102-1453830	LED-Downlight DOW-S 4" 17W 3.000K diffus -ohne Treiber-
106-102-1453840	LED-Downlight DOW-S 4" 17W 4.000K diffus -ohne Treiber-
106-102-1453850	LED-Downlight DOW-S 4" 17W 5.000K diffus -ohne Treiber-
106-201-0000000	Zugentlastung 2er-Set für Schutzklasse II zu LED-Treiber DOW
106-201-5000000	LED-Treiber 500mA zu DOW-S 4" 17W AN/AUS
106-201-9007005	LED-Treiber 300-1050mA zu DOW 38W DALI Dip-Switch

Durch die permanente Weiterentwicklung unserer Produkte verbessern sich die technischen Daten und die Effizienz kontinuierlich. Änderungen und Irrtümer vorbehalten. Stand 01/2021.

