

LED-Design-Pendelleuchte breit

DPB

AN/AUS/DALI

Warengruppe 104 DAB/DPB

Made in Germany

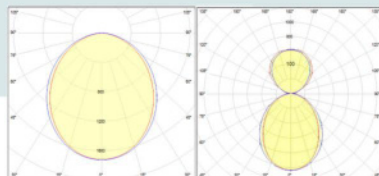


Technische Daten Leuchte

Systemleistung	60 W
Lichtfarbe/CRI	3.000, 4.000 und 5.000 K/Ra>80
Lichtstrom	6.624 - 7.200 lm
Systemeffizienz	bis 120 lm/W
Abstrahlwinkel	120°
Gehäuse	Aluminium natureloxiert
Abdeckung/Optik	PMMA-Diffusor-Scheibe
Betriebsspannung	220-240V AC 50/60Hz
Schutzklasse	I
Schutzart	IP40
Schlagfestigkeit	IK08
Lebensdauer	60.000 h
Lichtstromerhalt	L80/B10
Umgebungstemperatur	-10 °C bis +45 °C
Energie-Effizienz	A+
Abmessungen (LxBxH)	1522 x 150 x 110 mm



Lichtverteilung



Technische Daten Treiber

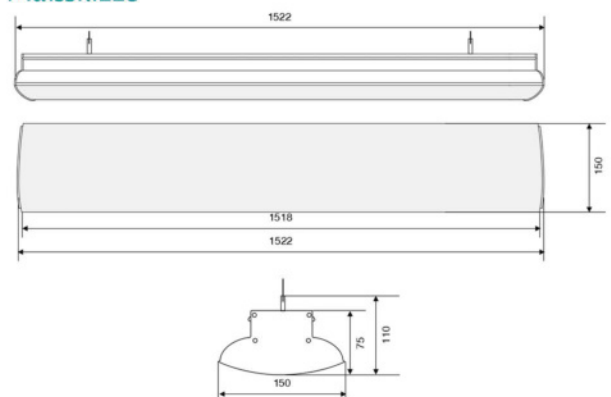
Lebensdauer	100.000 h
Leistungsfaktor	>0,97
Schnittstellen	DALI optional
Features	Überlastschutz Übertemperaturschutz Kurzschlussicher

Version mit indirektem Lichtanteil:

40 W direkt 4.600 - 5.000 lm

20 W indirekt 2.392 - 2.600 lm

Maßskizze



Durch die permanente Weiterentwicklung unserer Produkte verbessern sich die technischen Daten und die Effizienz kontinuierlich. Änderungen und Irrtümer vorbehalten. Stand 01/2021.



Hauptsitz & Verwaltung

s&w Licht GmbH

Schützenstraße 28

24568 Kaltenkirchen

Amtsgericht Kiel - HRB 21311 KII

Geschäftsführung: Oliver Wulf / Nils Schulze



Art.-Nr.	Bezeichnung
104-101-0000001	LED-Design-Pendelleuchte DPB 1522 IP20 3.000K AN/AUS
104-101-0000002	LED-Design-Pendelleuchte DPB 1522 Direkt/Indirekt IP20 3.000K AN/AUS
104-101-0000004	LED-Design-Pendelleuchte DPB 1522 IP20 3.000K DALI
104-101-0000005	LED-Design-Pendelleuchte DPB 1522 Direkt/Indirekt IP20 3.000K DALI
104-101-0000007	LED-Design-Pendelleuchte DPB 1522 IP20 4.000K AN/AUS
104-101-0000008	LED-Design-Pendelleuchte DPB 1522 Direkt/Indirekt IP20 4.000K AN/AUS
104-101-0000010	LED-Design-Pendelleuchte DPB 1522 IP20 4.000K DALI
104-101-0000011	LED-Design-Pendelleuchte DPB 1522 Direkt/Indirekt IP20 4.000K DALI
104-101-0000013	LED-Design-Pendelleuchte DPB 1522 IP20 5.000K AN/AUS
104-101-0000014	LED-Design-Pendelleuchte DPB 1522 Direkt/Indirekt IP20 5.000K AN/AUS
104-101-0000016	LED-Design-Pendelleuchte DPB 1522 IP20 5.000K DALI
104-101-0000017	LED-Design-Pendelleuchte DPB 1522 Direkt/Indirekt IP20 5.000K DALI
104-201-0000001	LED-Design-Pendelleuchte DPB Konfiguration (techn. Daten nach Absprache)

Durch die permanente Weiterentwicklung unserer Produkte verbessern sich die technischen Daten und die Effizienz kontinuierlich. Änderungen und Irrtümer vorbehalten. Stand 01/2021.

